



### *CAMPO DI APPLICAZIONE*

serbatoi fissi aventi capacità geometrica complessiva non superiore a 13 m<sup>3</sup>, destinati ad alimentare impianti di distribuzione per usi civili, industriali, artigianali e agricoli.

### *OBIETTIVI*

Regolamentare l'installazione dei serbatoi in modo da:

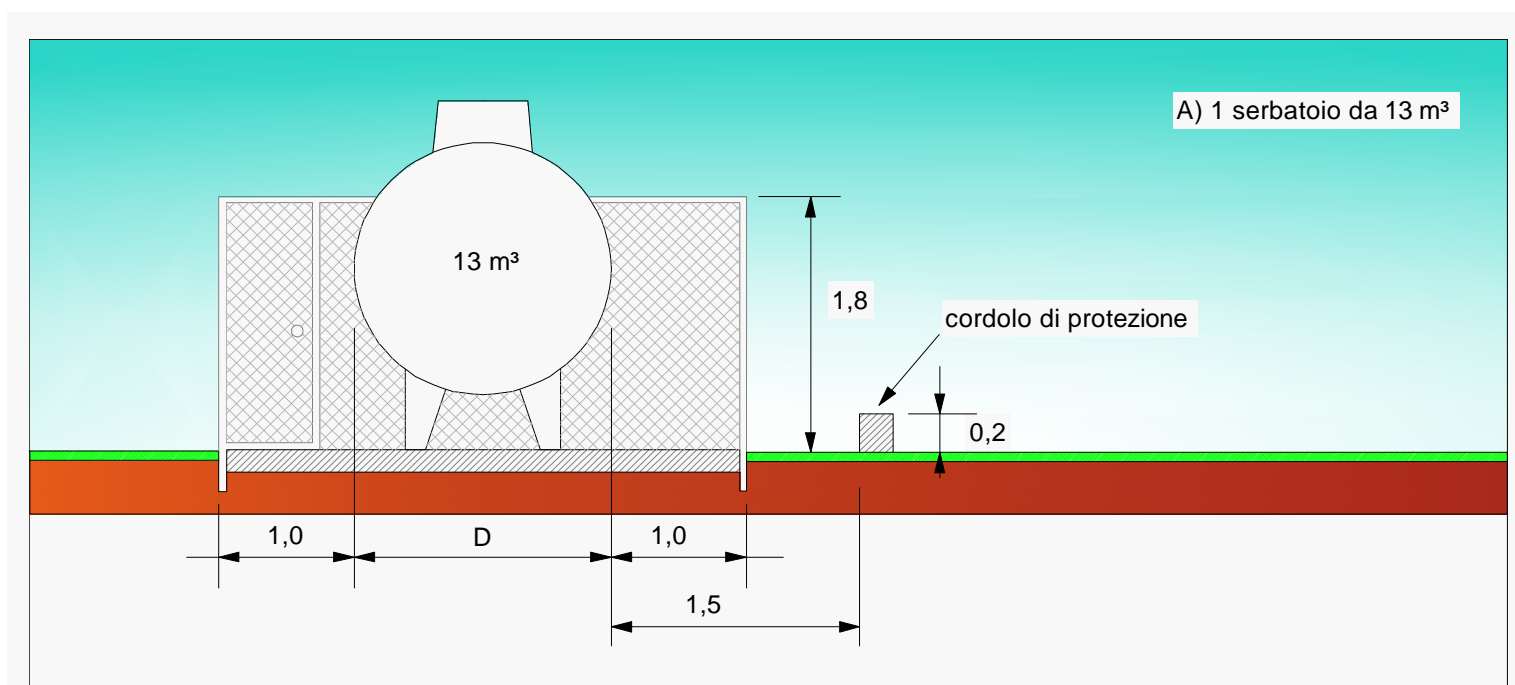
- a) minimizzare le cause di rilascio accidentale di G.P.L., di incendio e di esplosione;
- b) limitare, in caso di evento incidentale, danni alle persone;
- c) limitare, in caso di evento incidentale, danni ad edifici e/o locali contigui all'impianto;
- d) consentire ai soccorritori di operare in condizioni di sicurezza.



## Capacità del serbatoio

La capacità massima può essere raggiunta con differenti soluzioni:

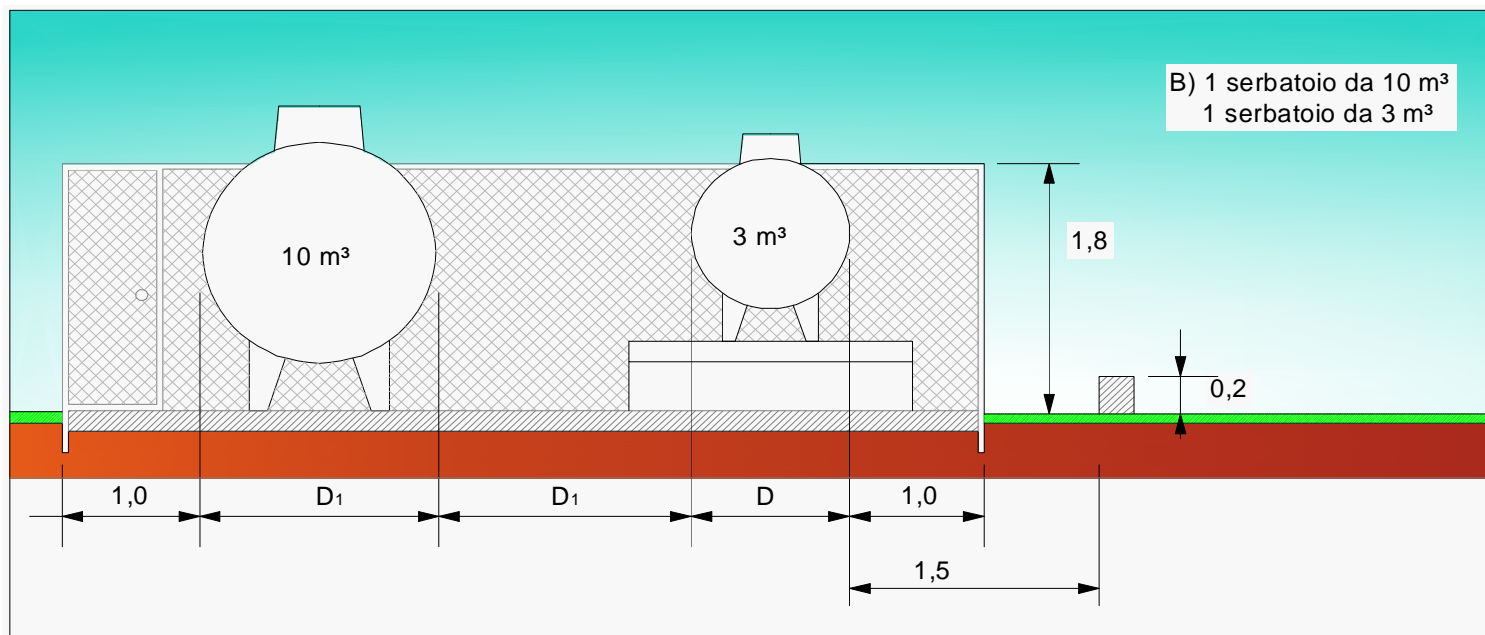
- Con un singolo serbatoio da 13m<sup>3</sup>.





## Capacità del serbatoio

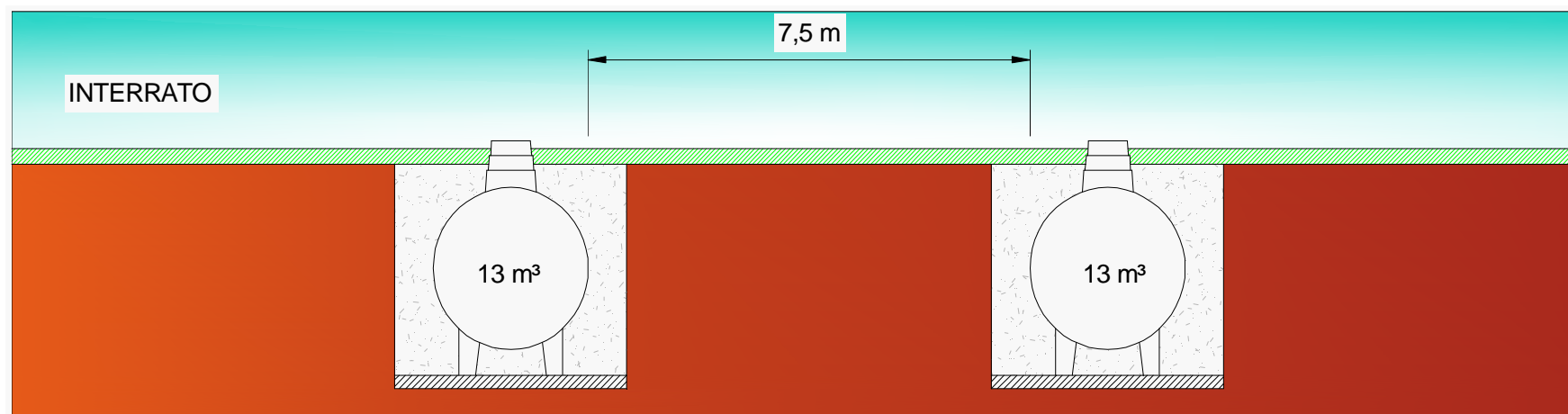
- Come somma delle capacità di più serbatoi di capacità singola compresa tra 0,15 e 13 m<sup>3</sup>.





Due serbatoi con capacità massima di 13 m<sup>3</sup> si definiscono depositi distinti quando:

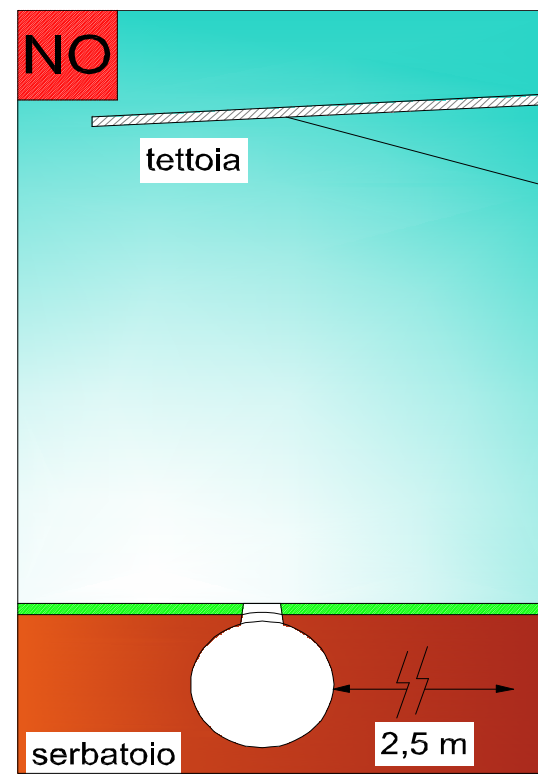
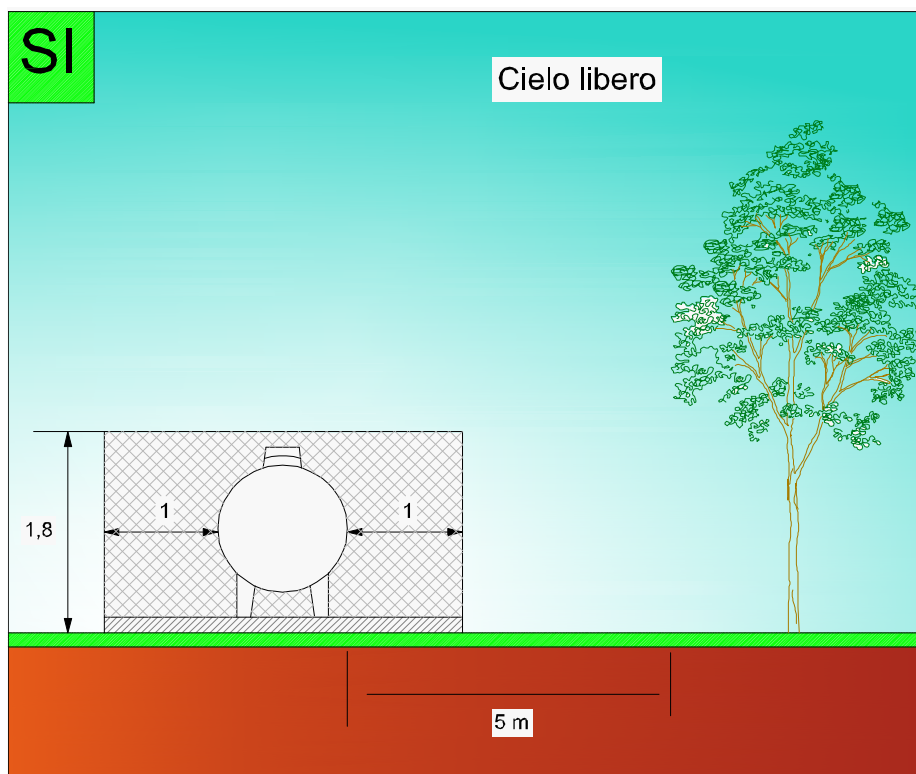
- a) la distanza tra il perimetro dei serbatoi più vicini non sia inferiore a 15 m\*;
- b) Ogni deposito non abbia in comune con altri depositi:
  - il punto di riempimento;
  - eventuali vaporizzatori e riduttori di pressione di primo stadio.



\* Riducibile a 7,5 m mediante interramento dei serbatoi



I serbatoi, sia interrati che fuori terra, devono essere installati esclusivamente su aree a cielo libero. È vietata l'installazione su terrazze e comunque su aree sovrastanti luoghi chiusi.

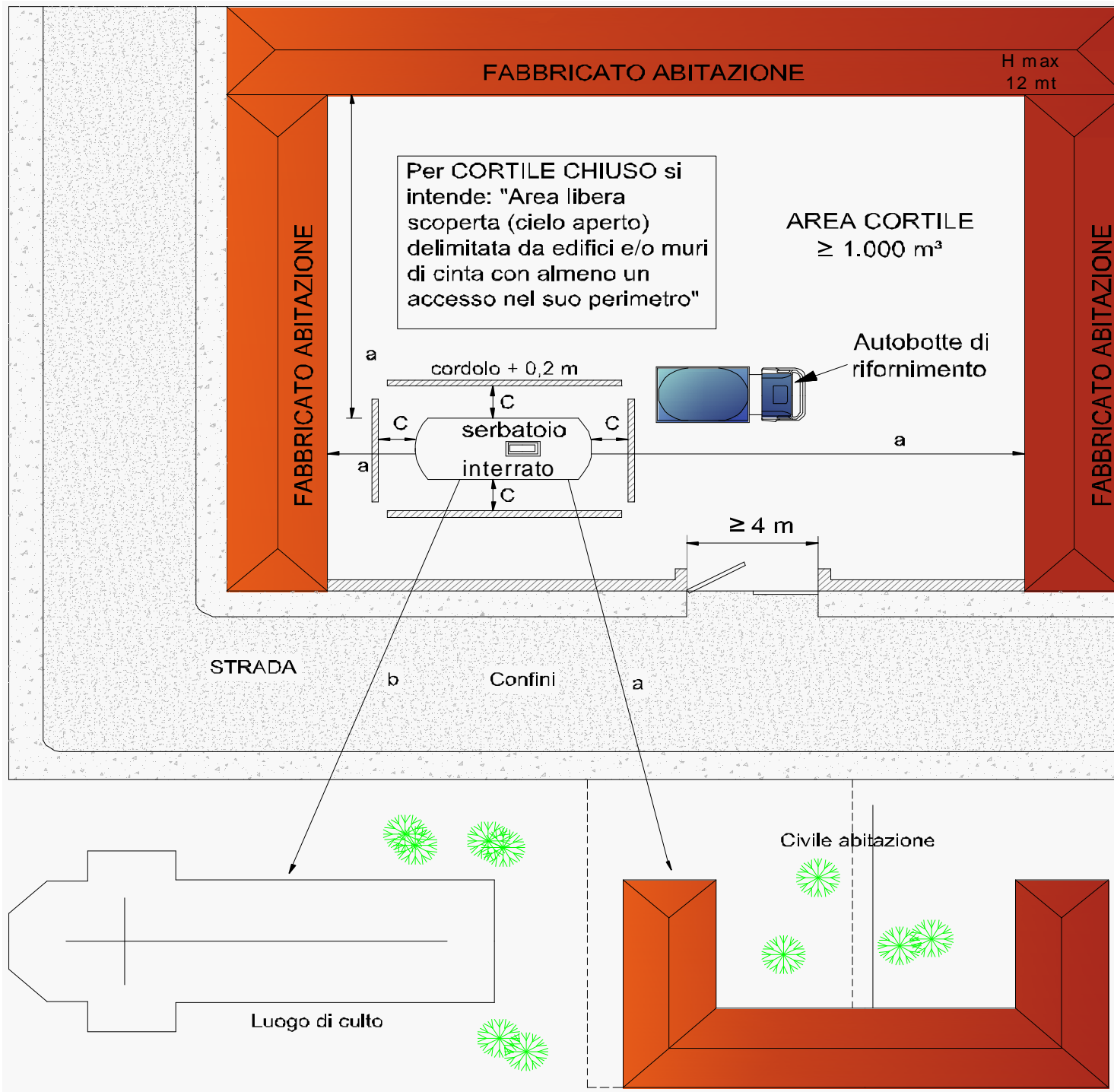




L'installazione nei cortili è ammessa a condizione che:

- a) Il serbatoio sia di tipo interrato;
- b) Il cortile abbia una superficie superiore a 1000m<sup>2</sup>;
- c) Il cortile abbia almeno un quarto del perimetro libero da edifici; per i rimanenti tre quarti non sono ammessi edifici destinati ad affollamento di persone o a civile abitazione con altezza antincendio superiore a 12m;
- d) L'accesso al cortile avvenga dall'esterno ed abbia larghezza ed altezza non inferiore a 4m.

\*\*come mostrato nell'immagine successiva



**TABELLA PRESCRIZIONI DISTANZE DI SICUREZZA**

Capacità volume complessiva deposito singolo con serbatoi fissi

Serbatoio interrato DISTANZE IN m

Da edifici interni / esterni

difesa fissa protezione al suolo

Capacità volume complessiva deposito singolo con serbatoi fissi	Da edifici interni / esterni		difesa fissa protezione al suolo
	a	b	
<ul style="list-style-type: none"> <li>- Depositi fino a 3 m<sup>3</sup></li> <li>- Depositi da oltre 3 m<sup>3</sup> fino a 5 m<sup>3</sup></li> <li>- Depositi da oltre 5 m<sup>3</sup> fino a 13 m<sup>3</sup></li> </ul>	2,5	10	c
	3,75	15	1,5
	7,5	22	1,5

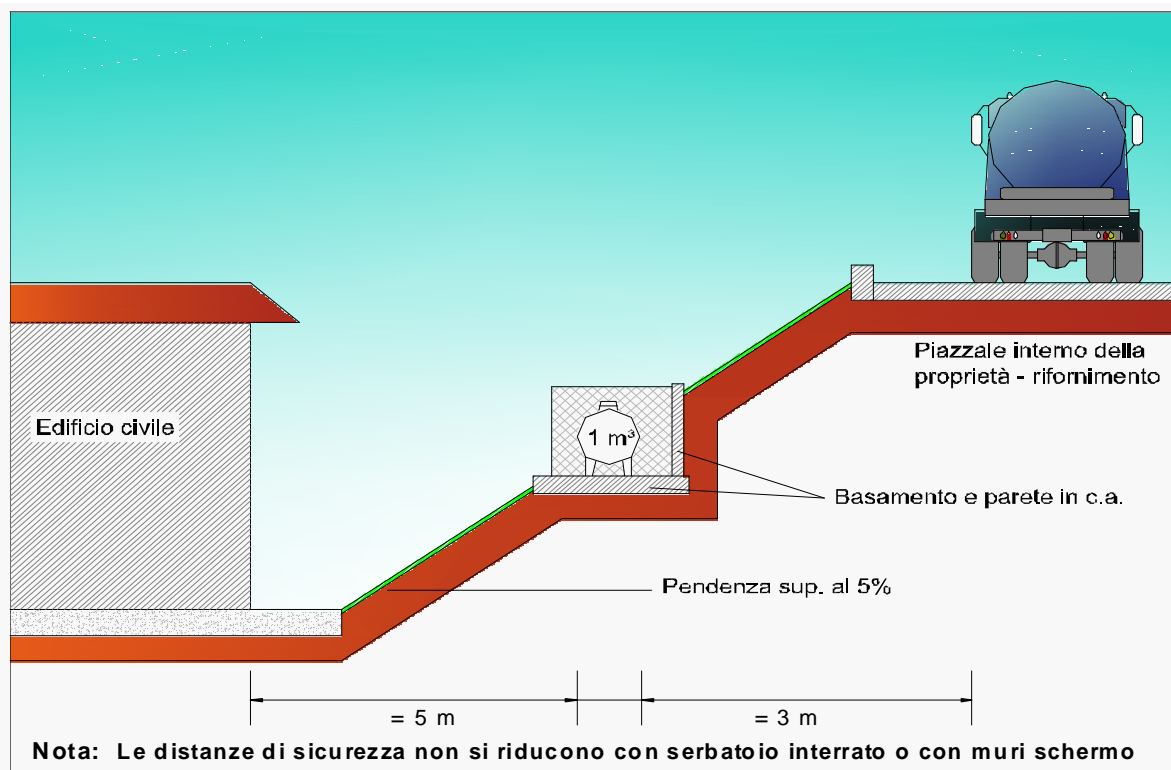
Nota: a) Edifici di civile abitazione, industriali, artigianali ecc.

b) Edifici destinati a presenza di pubblico, luogo di culto, alberghi, cinema, teatri ecc.

c) Difesa fissa al suolo a distanza di 1,5 m dal serbatoio se è un cordolo esterno; (potrebbe essere anche un muro di confine con spazio libero interdetto al traffico)



- L'installazione di serbatoi su terreno in pendenza è ammessa. In tal caso le distanze di sicurezza devono essere misurate in proiezione orizzontale. Le piazzole di posa dei serbatoi devono risultare in piano e di superficie adeguata per consentire che il bordo esterno delle stesse disti non meno di 1 m dal perimetro dei serbatoi.

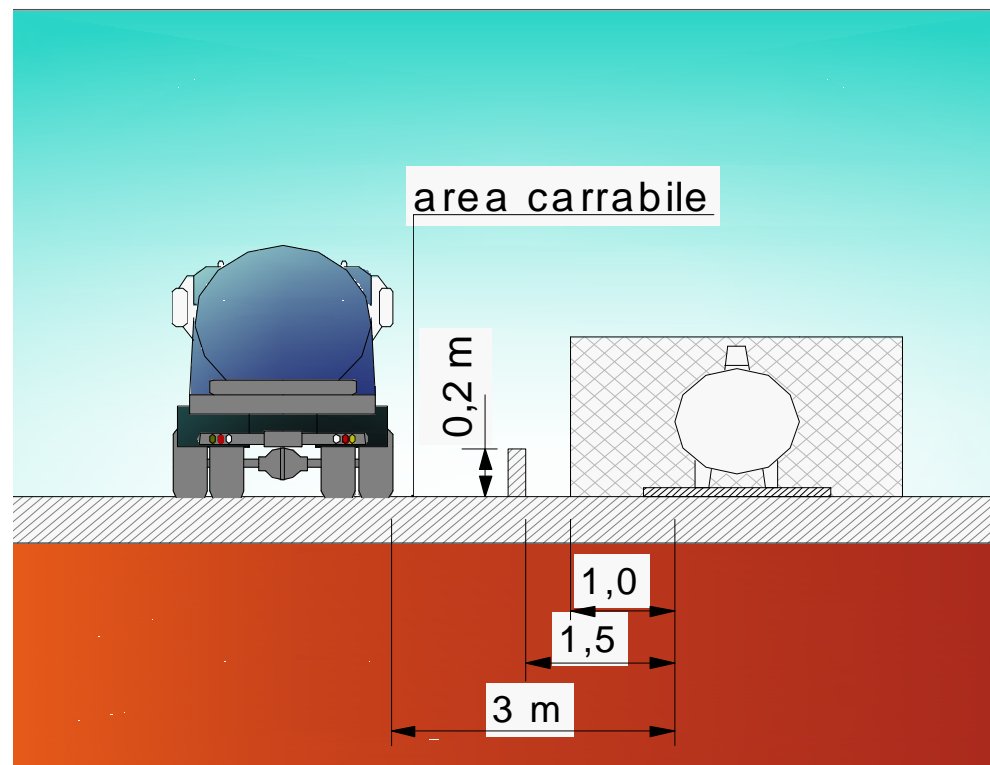


- L'installazione di serbatoi in rampe carrabili non è ammessa.





I serbatoi devono essere ancorati e/o zavorrati, per evitare spostamenti durante il riempimento e l'esercizio e per resistere ad eventuali spinte idrostatiche. Quando i serbatoi sono installati a meno di 3 m da aree carrabili, deve essere realizzata una idonea difesa fissa atta ad impedire urti accidentali contro i serbatoi fuori terra o il transito di veicoli sull'area di interro dei serbatoi. Questa protezione deve essere posta a distanza di almeno 1 m dal perimetro in pianta del serbatoio. Nel caso la difesa sia costituita semplicemente da un cordolo, anche discontinuo, questo deve avere altezza minima di 0,2 m e distanza minima dal serbatoio non inferiore a 1,5 m.





### ***Serbatoi fuori terra.***

I serbatoi da installarsi fuori terra devono essere specificamente previsti per tale tipo di impiego. Gli accessori devono essere accessibili da parte dell'operatore.

### ***Serbatoi interrati.***

- I serbatoi destinati all'interro devono essere specificamente previsti per questo tipo di impiego. I serbatoi ricondizionati da destinare all'interro devono essere installati in conformità alle tipologie di interro previste dalle norme che regolano i serbatoi di G.P.L. con capacità fino a 13 m<sup>3</sup>.

- Di norma tutti gli accessori e i dispositivi di sicurezza sono raggruppati all'interno di un pozzetto stagno, protetto da apposito coperchio, chiudibile a chiave e realizzato in modo da evitare infiltrazioni di acqua nel pozzetto medesimo. Il pozzetto ed il coperchio, se metallici, devono avere continuità elettrica con il serbatoio stesso. Il pozzetto deve essere dotato di un idoneo sistema di sfiato per l'eventuale fuoriuscita di gas dai dispositivi di sicurezza o dagli accessori.

3. L'attacco per la pinza di collegamento equipotenziale del serbatoio con l'autocisterna deve essere collocato all'esterno del pozzetto e deve essere facilmente accessibile



**Distanze di sicurezza**

Rispetto a:	Fino a:	INTERRATI			FUORI TERRA		
		3m <sup>3</sup>	5m <sup>3</sup>	13m <sup>3</sup>	3m <sup>3</sup>	5m <sup>3</sup>	13m <sup>3</sup>
Griglie e aperture		2,5	3,75	7,5	5	7,5	15
Confine di proprietà		1,5	1,5	3	3	3	6
Industrie, fabbricati e civile abitazione		2,5	3,75	7,5	5	7,5	15
Alberi		5	5	5	5	5	5
Luoghi pubblici		5	7,5	22	10	15	22
Ferrovia		7,5	7,5	7,5	15	15	15
Linee elettriche > 400V		7,5	7,5	7,5	15	15	15
Autobotte		3	3	3	3	3	3
Fonti di accensione, depositi non soggetti a prevenzione incendi		2,5	3,75	7,5	5	7,5	15



## **Distanze di sicurezza**

Per i serbatoi fuori terra è possibile il dimezzamento delle distanze tramite interposizione di un muro (che deve elevarsi di almeno 0,50 m dal più alto elemento pericoloso da schermare) nei seguenti casi:

- Fabbricati, aperture di fogna, cunicoli chiusi, eventuali fonti di accensione, aperture poste al piano di posa dei serbatoi e comunicanti con locali ubicati al di sotto del piano di campagna, depositi di materiali combustibili e/o infiammabili non ricompresi tra le attività soggette a prevenzione incendi.
- Linee ferroviarie e tranviarie.



## **Recinzione**

Gli elementi pericolosi del deposito devono essere disposti in apposita zona delimitata da recinzione in rete metallica alta almeno 1,8 m e dotata di porta apribile verso l'esterno, chiudibile con serratura o lucchetto; parte della recinzione può coincidere con la recinzione del terreno ove si svolge l'attività servita dal deposito di G.P.L. anche se in muratura, purché la zona di installazione del deposito stesso risulti ben ventilata e siano rispettate le distanze di sicurezza. Tra gli elementi pericolosi del deposito e la recinzione deve essere osservata una distanza minima di 1 m.

2. Nel caso di depositi collocati in complessi industriali produttivi, provvisti di recinzione propria, la recinzione non è necessaria a condizione che i serbatoi siano dotati di apposito coperchio racchiudente il gruppo multivalvola, l'attacco di riempimento, il manometro ed il dispositivo per il controllo del massimo livello liquido. Il coperchio deve essere dotato di serratura o lucchetto.



### Recinzione

3. Per i depositi a servizio di complessi residenziali, al più quadrifamiliari, la recinzione non è necessaria a condizione che i serbatoi siano installati su proprietà privata, non accessibile ad estranei e dotata di recinzione propria. In tal caso l'ingombro dei serbatoi interrati deve essere segnalato mediante appositi picchetti mentre i serbatoi fuori terra devono essere dotati di apposito coperchio, provvisto di serratura o lucchetto, racchiudente il gruppo multivalvola, l'attacco di riempimento, il manometro ed il dispositivo per il controllo del massimo livello liquido.

4. Nei casi in cui non sia possibile installare sui serbatoi il punto di riempimento, questo può essere situato in altra posizione, priva di recinzione, nel rispetto delle distanze di sicurezza.



I serbatoi fuori terra devono essere contornati da un'area, avente ampiezza non minore di 5 m, completamente sgombra e priva di vegetazione che possa costituire pericolo di incendio. Ove tale distanza non possa essere rispettata, la base della rete metallica dovrà essere costituita da un muretto alto almeno 0,5 m.

2. Per i serbatoi interrati è vietata la presenza di alberi ad alto fusto per un raggio di 5 m dal contorno del serbatoio, fatto salvo il caso in cui le modalità di interro del serbatoio prevedano un'idonea protezione in tal senso.

3. All'interno dei depositi non devono essere tenuti materiali estranei di alcun genere.

4. Appositi cartelli fissi ben visibili devono segnalare il divieto di avvicinamento al deposito da parte di estranei e quello di fumare ed usare fiamme libere.

5. Apposito cartello fisso deve indicare le norme di comportamento e i recapiti telefonici dei Vigili del fuoco e del tecnico della ditta distributrice del gas da contattare in caso di emergenza.





## *MEZZI E IMPIANTI DI ESTINZIONE INCENDI*

### **Estintori**

In prossimità del serbatoio, devono essere tenuti almeno due estintori portatili che, per depositi fino a 5 m<sup>3</sup> devono avere carica minima pari a 6 kg e capacità estinguente non inferiore a 13A 89B-C mentre per depositi oltre 5 m<sup>3</sup> devono avere carica minima pari a 9 kg e capacità estinguente non inferiore a 21A 113B-C.

### **Naspi**

I depositi fuori terra di capacità superiore a 5 m<sup>3</sup> devono essere protetti con almeno un naspo DN 25, realizzato in conformità alle norme UNI vigenti ed alimentato da acquedotto o da idonea riserva idrica, in grado di garantire le seguenti prestazioni idrauliche:

- portata non minore di 60 l/min;
- pressione residua almeno 2 bar;
- autonomia almeno 30 minuti.





***FINE***

*Grazie  
per l'attenzione*